

GABRIEL MOURA

RELAÇÃO DE EQUIPAMENTOS

CÓDIGO DE
IDENTIFICAÇÃO:
14 V1

PA:

- ⇒ **01 console DIGITAL de (min) 48x16** com equalizador de quatro bandas totalmente paramétricas+ hipass, VCAs e iluminação apropriada – Opções.: Yamaha CL5, PM5DRH ou M7CL; AVID D-Show.
- ⇒ **Sistema de PA profissional LINE-ARRAY**, capaz de gerar **110 dBSPL (RMS) na posição de mixagem**, 90 dBSPL no último ouvinte **com headroom de 10 dB** e resposta de frequência mínima de 40Hz a 16 kHz ± 3dB, posicionado a 1m às laterais e à frente da boca de cena. - Pref.: (PA) D&B, Meyer, Adamson; (Potências) Crown, Carver, Lab Gruppen, Crest Audio; (Processador) Original do sistema ou dBX DriveRack, BSS FDS-380/388 Omnidrive; (Caixas/dimensionamento) Verificar caso a caso com o operador.
- ⇒ Para palcos com boca de cena maior do que 10m, sistema de front fill profissional mono de marca e modelo compatível com o PA e mixagem através de bus auxiliar na mesa de PA.
- ⇒ 01 Analisador de espectro com decibelímetro calibrado - Pref.: KT DN60/6000, BSS FCS-926 Varicurve.
- ⇒ 01 Laptop com cabeamento de áudio e entrada USB.
- ⇒ 01 Pré-Amplificador para Voz - Pref.: Avalon VT737-SP, Manley Voxbox.

MONITOR (Marcas e modelos conforme acima no PA, exceto quando especificado):

- ⇒ 01 Console DIGITAL 48x16 como a de PA.
- ⇒ 04 Canais EXTERNOS de Equalização Gráfica. Pref: Klark Technik, BSS.
- ⇒ 02 Multiefeitos EXTERNOS. Pref. Lexicon PCM.
- ⇒ 04 Vias de mixagem em headphones + 04 Fones (Behringer Powerplay + Koss Porta Pro + Cabeamento).
- ⇒ 08 monitores de chão iguais (06 + CUE + 01 reserva) e 01 subwoofer para bateria, com peças originais em excelente estado de conservação + amplificadores apropriados. – Pref.: EAW SM400, Meyer Series UM/USM/PSM, Clair Bros. 12AM/The Wedge ; SUB: EAW SB850 ou Turbosound.
- ⇒ 01 Sistema IEM Shure PSM900 ou 1000 com um fone Shure SE535 com borrachas auriculares pequenas.
- ⇒ 01 Sistema de Side Fill stereo com 2x KF850 e 2x SB850 por lado OU Line Array, com processamento e amplificação apropriados.

BACKLINE / OUTROS (Pedimos excelente estado de conservação):

- ⇒ 01 sistema de comunicação entre "house mix" e o "monitor mix".
- ⇒ 01 amplificador de guitarra Fender The Twin, Twin Reverb.
- ⇒ 01 amplificador de baixo GK800RB ou Ampeg com caixas Hartke 4x10" e 1x15" ou Ampeg 10x10".
- ⇒ 01 bateria - Yamaha, Pearl, Tama (bumbo 20/22", toms 12" e 14", surdo 16", 02 bancos, máquina de contratempo, 01 estantes de caixa, 04 estantes "girafa" de prato com feltro, peles Remo ou Evans novas).
- ⇒ 03 praticáveis pantográficos Rosco ou Feeling com rodas (2m (prof) x 1m (larg) x 0.80m (alt)).
- ⇒ 01 Estante de violão
- ⇒ 06 Cabos P-10

OBSERVAÇÃO:

A firma de sonorização tem como responsabilidade cumprir com este Rider, comunicando à equipe técnica quaisquer alterações necessárias. A mesma deve ainda disponibilizar um **técnico de áudio** experiente apto a operar PA ou Monitor e um **eletricista** capacitado do início da passagem de som até o término do evento. É dever do responsável técnico fazer com que se cumpra os procedimentos especificados na página 4 deste documento. Exige-se que o mesmo acuse o recebimento deste documento completo em 5 páginas, informando para tal a técnica do artista através de e-mail ou ligação telefônica:

Roger Freret (Responsável Técnico): +55 21 8141-7088 - rogervf@gmail.com

GABRIEL MOURA

INPUT LIST

CÓDIGO DE IDENTIFICAÇÃO:

14 V1

CANAL	LABEL	MICs / DI	INS PA	INS MON	PEDESTAL	VCA PA	
1	Bumbo	SM91 / Beta52	G / C	-	-	1	Bumbo
2	Caixa ↑	SM57	G / C	-	Garra	2	Caixa
3	Caixa ↓	MD441 / SM57	G / C	-	Garra	3	Bateria
4	HiHat	SM81 / C460	-	-	Boom Médio	4	Keys
5	Tom 1	E604 / SM56	G / C	-	Garra	5	Metais
6	Tom 2	E604 / SM56	G / C	-	Garra	6	Voz
7	Surdo 1	E604 / SM56	G / C	-	Garra	7	Banda
8	Over L	SM81 / C460	-	-	Boom Longo	8	Efeitos
9	Over R	SM81 / C460	-	-	Boom Longo		
10	Baixo	DI Ativa	C	-	-	AUX SEND PA	
11	Guitarra	SM57	-	-	Boom Curto	1	Post FX MACH A
12	Violão GM	DI Ativa	-	-	-	2	Post FX MACH B
13	Keys 1 L	DI Ativa	-	-	-	3	Post FX MACH C
14	Keys 1 R	DI Ativa	-	-	-	4	Post FX MACH D
15	Keys 2 L	DI Ativa	-	-	-	5	
16	Keys 2 R	DI Ativa	-	-	-	6	
17	Protools 1	DI Ativa	-	-	-	7	
18	Protools 2	DI Ativa	-	-	-	8	
19	Protools 3	DI Ativa	-	-	-	9	
20	Protools 4	DI Ativa	-	-	-	10	
21	Keys 1 L	DI Ativa	-	-	-	11	Pre CENTERFL
22	Keys 1 R	DI Ativa	-	-	-	12	Post SUB
23	Keys 2 L	DI Ativa	-	-	-		
24	Keys 2 R	DI Ativa	-	-	-		
25	Voz Bateria	SM58	-	-	Boom Médio	GROUP PA	
26	Voz Baixo	SM58	-	-	Boom Médio	1	
27	Voz Teclado	SM58	-	-	Boom Médio	2	
28	Voz Guitarra	SM58	-	-	Boom Médio	3	
29	GABRIEL	Shure UR4 SM58	Avalon (C) / EQ	-	Boom Médio	4	
30	Stand By	Shure UR4 SM58	C	-	Boom Médio	5	
31	-	-	-	-	-	6	
32	-	-	-	-	-	7	VOZ/FX SOMA
33	-	-	-	-	-	8	VOZ/FX SOMA
34	-	-	-	-	-		
35	-	-	-	-	-	MATRIX PA	
36	-	-	-	-	-	1	
37	-	-	-	-	-	2	
38	-	-	-	-	-	3	
39	-	-	-	-	-	4	
40	-	-	-	-	-	5	
41 / 42	FX RET A	-	-	-	-	6	
43 / 44	FX RET B	-	-	-	-	7	DAT/MD L
45 / 46	FX RET C	-	-	-	-	8	DAT/MD R
47 / 48	FX RET D	Preset: Tap Delay	-	-	-	9	CAMERA L
						10	CAMERA R

Roger Freret (Responsável Técnico)

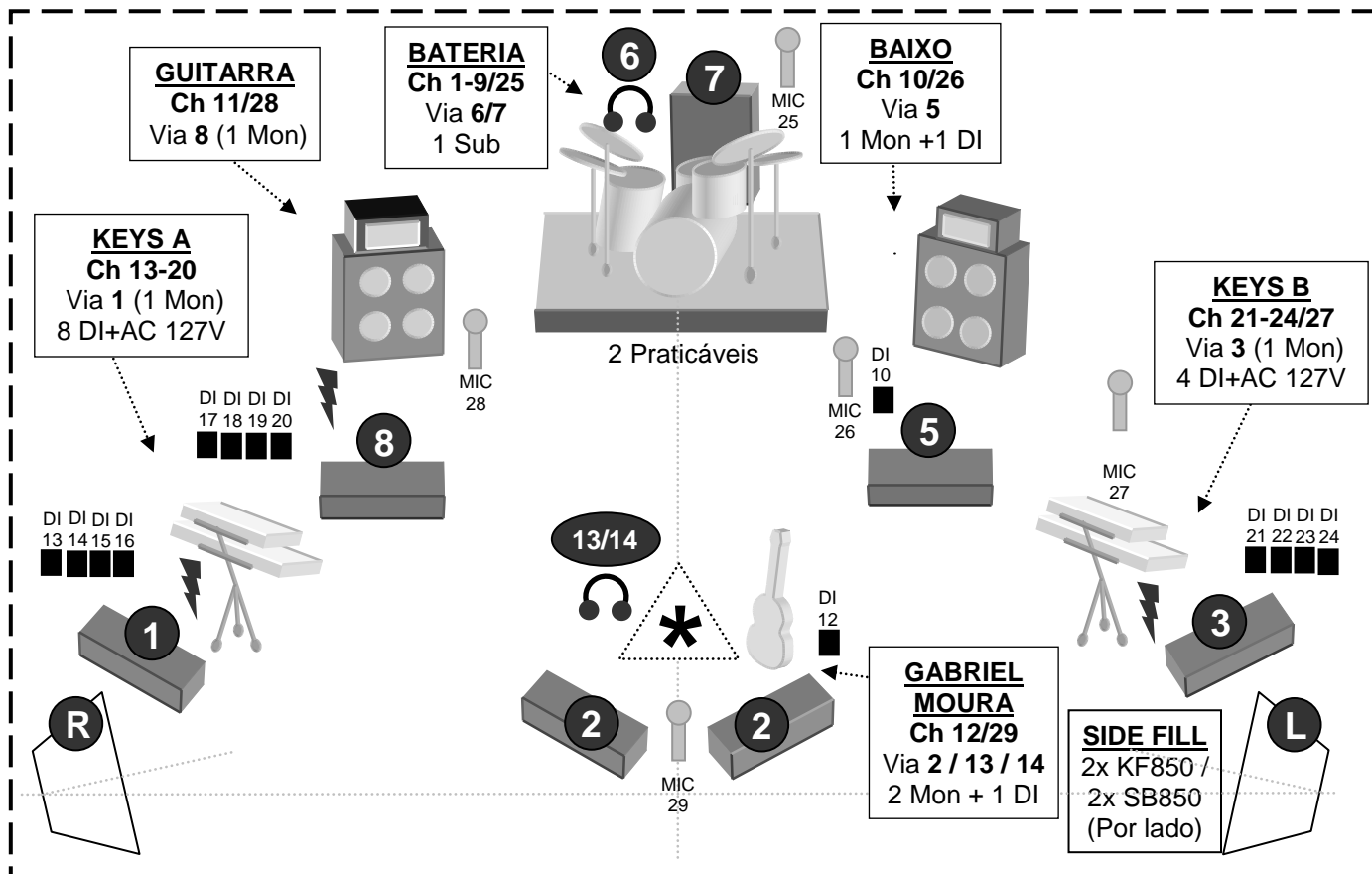
+55 21 8141-7088

rogervf@gmail.com

GABRIEL MOURA

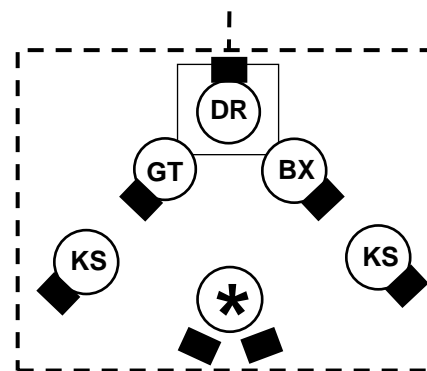
MAPA DE PALCO e MONITOR OUT

CÓDIGO DE IDENTIFICAÇÃO:
14 V1



VIAS DE MONITOR:

- 1 Keys A (01 Mon.)
- 2 GABRIEL (02 Mon.)
- 3 Keys B (01 Mon.)
- 4 -
- 5 Baixo (Firma)
- 6 Bateria FONE (Firma)
- 7 Bateria SUB (01 Mon.)
- 8 Guitarra (Firma)
- 13/14 Gabriel IEM
- 15/16 Efeitos
- L/R SIDE FILL



Observações:

- ⇒ Deve haver pontos de AC (**127V**) aterrados e estabilizados conforme indicado no mapa (⚡).
- ⇒ O Monitor "Cue" deve ser da mesma marca e modelo dos monitores do palco.
- ⇒ "Monitor Mix" deve ficar no lado do palco onde se encontra o guitarrista, de modo que haja contato visual entre engenheiro, o mesmo e o cantor.
- ⇒ Deve haver um equalizador gráfico de 1/3 de oitava insertado em cada uma das vias de monitor.

Em caso de dúvida, contatar:

Roger Freret (Responsável Técnico): +55 21 8141-7088 – rogervf@gmail.com

GABRIEL MOURA

APROVAÇÃO E EXIGÊNCIAS ÀS FIRMAS DE SONORIZAÇÃO

Página 1/2

CÓDIGO DE
IDENTIFICAÇÃO:

14 V1

AO CONTRATANTE:

Para que o áudio do seu evento decorra com máxima tranquilidade e as especificações técnicas deste artista sejam devidamente satisfeitas, elaboramos uma lista de firmas de sonorização (transcrita abaixo) que alcançaram excelência em equipamentos e mão-de-obra nos serviços previamente prestados a esta equipe técnica. Estas encontram-se, portanto, aptas a realizar este show. Constando ou não nesta relação, a firma de sonorização contratada pelo evento estará sujeita à aprovação mediante contato do engenheiro responsável com o técnico deste artista através do telefone +55 21 8141-7088 (Roger Freret). O material então acordado com a mesma deverá ter uma relação de componentes detalhada enviada à produção do evento e do artista para fins contratuais (contra-rider), e será de USO EXCLUSIVO deste artista, sendo vedado seu uso por quaisquer outras atrações como bandas de abertura ou cerimonial.

AO RESPONSÁVEL TÉCNICO DA FIRMA LOCADORA:

Informamos de antemão que estamos calorosamente abertos a expandir nossa lista de firmas credenciadas e para isso mantemos ampla flexibilidade quanto às opções de equipamento, **constando em nossa lista apenas indicações**; porém, gostaríamos de considerar que algumas marcas e modelos **não atendem as exigências técnicas mínimas** listadas neste "Rider" e são irrefutavelmente **inaceitáveis**. São estes:

- MIXERS: Allen&Heath (exceto modelo ML5000) – Yamahas de pequeno porte, incluindo M2500 / M3000 / GA-32 / 03D / LS9 / 01V / 02R – Spirit (todos os modelos) – Ciclotron – Behringer – Mackie – DDA
- EQUALIZADORES GRÁFICOS: Yamaha (qualquer modelo), Ciclotron (qualquer modelo), Alesis
- MONITORES: Eletrovoice
- MICROFONES: Lesson, Superlux, JTS
- PERIFÉRICOS: Compressores/Gates/Pres Behringer, Multiefeitos Digitech
- CONVERSORES A/D D/A: Behringer ADA8000

PROCEDIMENTOS TÉCNICOS EXIGIDOS:

- O escalonamento e posicionamento do sistema do PA e da house mix estarão sujeitos à aprovação da equipe técnica do artista, levando em consideração parâmetros do evento como público e local.
- A firma de sonorização tem como dever disponibilizar uma equipe de no mínimo 3 (três) técnicos EXPERIENTES para a montagem do palco.
- A House Mix deve estar posicionada entre 30-40 metros da boca de cena, em frente ao palco, centralizada em relação às duas asas principais do PA.
- A console de monitor deve estar posicionada na mesma altura do palco, no lado do cavaco, garantindo contato visual PLENO entre o operador e todos os músicos.
- O equipamento deverá estar montado e checado **ANTES** da chegada da equipe técnica do artista, de forma que todos os microfones, DIs, vias de mixagem e periféricos estejam devidamente conectados, funcionais e livres de quaisquer ruídos, aguardando apenas a correção final do posicionamento.
- O gerador elétrico deverá ser exclusivo ao sistema de áudio e estar ligado 30 minutos antes do início da passagem de som e assim permanecer ininterruptamente até o final do show. Deve haver distância entre o mesmo e o palco de forma que o ruído dos motores não seja audível.
- Deve haver no mínimo uma cópia completa impressa deste Rider no palco durante a passagem de som.

UF	LOCADORA	TELEFONE
São Paulo	R4 (Roberto Ramos)	(11) 4153-1646 / 5611-0574 / 9982-6710
	Gabisom (Gabi)	(11) 4996-3861 / 5532-1695 / 9987-1295
	Loudness (Míriam / Marcos)	(19) 3233-5199 / 3272-5199 / 3272-6670
	Sunshine	(11) 3068-7777 / 3068-7779
	Transasom (Eduardo)	(11) 276-3588
	Vinhedo (Idalto Queiroz)	(19) 9779-4497
	Tukasom (Fábio)	(11) 4048-2454

GABRIEL MOURA

APROVAÇÃO E EXIGÊNCIAS ÀS FIRMAS DE SONORIZAÇÃO

Página 2/2

CÓDIGO DE
IDENTIFICAÇÃO:

14 V1

UF	LOCADORA	TELEFONE
Rio de Janeiro	Spectacle (Dominique)	(21) 3860-0618 / (21) 7898-3883
	BKS (Paulinho)	(21) 7843-1875 / 9989-2083
	Lang Brothers (Marcelo)	(21) 2596-8099 / 2593-2207
	AKS (Acácio)	(21) 3390-1347 / 9983-0992
	Audio Company (Denis)	(24) 3356-6606 / 3356-0607 / 9271-5558
	XEF Sound (Leo Garrido)	(21) 2428-1348 / 9985-9086
	VIP Sound (Marcelo)	(21) 2278-0440 / 2238-9394
Minas Gerais	ART SOM (Zézinho)	(31) 3312-1837
	Grako Som (Grako)	(31) 3412-4220
	M2 (Marcelo)	(34) 9971-1551
	Léo Sonorizações (Léo)	(35) 3222-5808 / 9113-3500 / 8823-5808
Rio Grande do Sul	Vento Norte (Caco)	(51) 3371-3715
	Véritas (Yuri)	(51) 3374-6900 / 9986-8427
Santa Catarina	Cotempo (Júnior)	(48) 244-7677 / 9982-8297
	Lughfield (Gonzaga)	(48) 240-6675 / 285-8000 / 9982-2014
Paraná	Roberto Rego	(48) 41-242-5481 / 9971-5481
Goiás	Matrix (Dennis)	(61) 486-1221 / 386-8621
	Pazini (Pazini)	(62) 212-1779 / 997-28001
	Marcksystems (Marcone)	(61) 356-1138 / 7813-2605
	Profisom (Alfeu)	(62) 203-1313
	Studio K	(62) 3091-7452 / (62) 3091-7453
Bahia	João Américo (Vavá)	(71) 394-1510 / 394-1156 / 371-6072
	Augusto Menezes	(71) 9981-6960
Sergipe	Ricardo Sá	(79) 222-0818 / 9982-1295
Pernambuco	Bizoga	(81) 339-2458 / 9971-4496
	Mário	(81) 9974-0006
RG. do Norte	Helisom (Hélinho)	(84) 9982-2161 / 211-6669